

Experts In Home Cleaning™

CLEANVIEW® ZING™ EASYVAC® COMPACT

USER'S GUIDE

1273, 2396, 8661, 4490 SERIES 220-240V

- 2 Thank You
- 3 Safety Instructions
- 4 Product View
- 5 Assembly
- 5-6 Operations
- 6-9 Maintenance and Care
- 10 Troubleshooting
- 11 Replacement Parts
- 11 Consumer Care



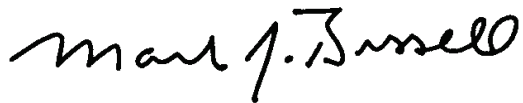
Thanks for buying a BISSELL Compact Bagless Cylinder vacuum

We're glad you purchased a BISSELL Compact bagless cylinder vacuum. Everything we know about floor care went into the design and construction of this complete, high-tech home cleaning system.

Your BISSELL Compact bagless cylinder vacuum is well made, and we back it with a limited one year warranty. We also stand behind it with a knowledgeable, dedicated Consumer Care department, so, should you ever have a problem, you'll receive fast, considerate assistance.

My great-grandfather invented the floor sweeper in 1876. Today, BISSELL is a global leader in the design, manufacture, and service of high quality homecare products like your BISSELL cylinder vacuum.

Thanks again, from all of us at BISSELL.



Mark J. Bissell
Chairman & CEO

IMPORTANT SAFETY INSTRUCTIONS

When using an electrical appliance, basic precautions should be observed, including the following:

READ ALL INSTRUCTIONS BEFORE USING YOUR VACUUM.

⚠ WARNING: To reduce the risk of fire, electric shock, or injury:

- Use indoors only.
- For dry pick up only.
- Do not leave machine when it is plugged in.
- Do not use with damaged cord or plug.
- If appliance is not working as it should, has been dropped, damaged, left outdoors, or dropped into water, return it to a service agent.
- Do not handle unit with wet hands.
- Do not pull or carry by cord, use cord as a handle, close door on cord, pull cord around sharp corners or edges, run appliance over cord, or expose cord to heated surfaces.
- Do not unplug by pulling on cord. unplug by grasping plug.
- Do not run appliance over cord.
- Do not handle plug or appliance with wet hands.
- Do not expose hair, loose clothing, fingers or body parts to openings or moving parts.
- Do not pick up hot or burning objects such as cigarettes, matches, or hot ashes.
- Do not pick up flammable or combustible materials (lighter fluid, petrol, kerosene, etc.) or use in the presence of explosive liquids or vapour.
- Do not use appliance in an enclosed space filled with vapours given off by oil base paint, paint thinner, some moth proofing substances, flammable dust, or other explosive or toxic vapours.
- Not intended for use by persons (including children) with reduced physical, sensory or mental capabilities, or lack of experience and knowledge, unless they have been given supervision or instruction concerning use of the appliance by a person responsible for their safety

- Young children should be supervised to ensure that they do not play with the appliance.
- Remove plug from electrical outlet before cleaning or maintaining the appliance.
- If the supply cord is damaged, it must be replaced by the manufacturer or its service agent in order to avoid a hazard.
- Do not pick up toxic material (chlorine bleach, ammonia, drain cleaner, petrol, etc.).
- Do not use for any purpose other than described in this User's Guide.
- Use only manufacturer's recommended attachments.
- Do not use with any opening blocked; keep free of dust, lint, hair, and anything that may reduce air flow.
- Keep appliance on a level surface.
- Turn off all controls before unplugging.
- Be extra careful when cleaning stairs.
- This appliance is provided with double insulation. Use only identical replacement parts.
- Do not use without the dirt cup and filters in place.
- Pay close attention when working around children.

SAVE THESE INSTRUCTIONS.

THIS MODEL IS FOR HOUSEHOLD USE ONLY.

IMPORTANT

FOR OPERATION ON A 220-240 VOLT A.C. 50 Hz POWER SUPPLY ONLY.

If your appliance is fitted with a non rewirable BS 1363 plug it must not be used unless a 13 amp (ASTA approved to BS 1362) fuse is fitted in the carrier contained in the plug. (Spares may be obtained from your BISSELL supplier). If for any reason the plug is cut off, it must be disposed of, as it is an electric shock hazard should it be inserted into a mains socket.

Product view



colours may vary from models shown



Combination Crevice Tool/Dusting Brush

⚠ WARNING:
Do not plug in your vacuum until you are familiar with all instructions and operating procedures.



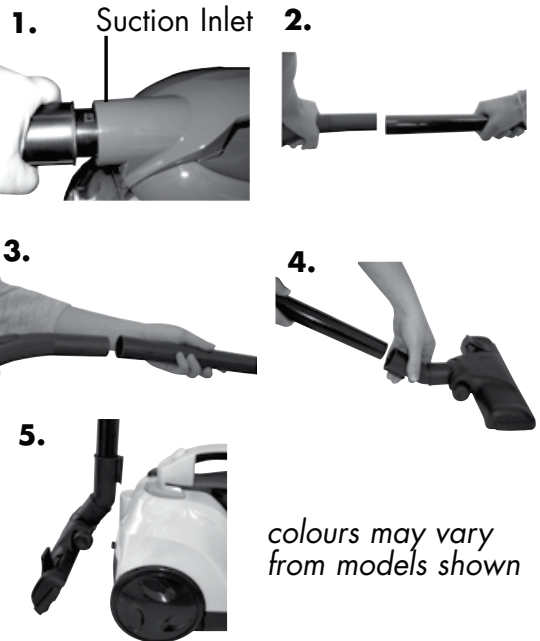
Assembly

1. Connect hose to vacuum by inserting hose connector on the end of the hose into the suction inlet. Make sure the hose is positioned so the tabs on the hose connector line up with the notches on the suction inlet. Once inserted into the suction inlet, turn counter clockwise to lock into place.
2. Attach extension wands section together by inserting into one another and twisting slightly to tighten.
3. Connect hose handle to the end of the extension wand and twist slightly to tighten.
4. Connect floor nozzle to the end of the extension wand and twist slightly to tighten.
5. Once assembled, you can store your vacuum by inserting the storage clip (located on the back of the floor nozzle) into the storage slot on the rear of the vacuum.



WARNING:

Plastic film can be dangerous. To avoid danger of suffocation, keep away from babies and children.



Operations

Power cord

The power cord is located at the rear of the vacuum. Gently pull out the power cord, watching for the yellow line. Stop pulling the power cord once the yellow line is visible. There is also a red line, which indicates the end of the usable cord. Do not pull the power cord out beyond the red line.

Automatic cord rewind

Your vacuum is equipped with an automatic cord rewind. When cleaning is finished, press the power button OFF and grasp the plug to disconnect from the electrical outlet. Hold the plug and press the automatic cord rewind button to rewind the cord automatically.

Power button

Turn the power ON or OFF by pressing lightly downward on the power button (ⓘ).



CAUTION:

Be careful to avoid injury as cord retracts very quickly.



CAUTION:

Before using your vacuum, make sure that the dirt cup and all filters are in place. Do not operate your vacuum without the dirt cup and filters.



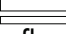
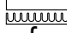
Operations

Special tools

Your BISSELL Compact cylinder vacuum is not only a powerful carpet and rug vacuum cleaner, it's also a versatile bare floor and above floor vacuum cleaner when you select one of the special tools.

Floor nozzle:

Use to vacuum carpets, rugs and bare floors. Swivel head turns to get into tight spaces and fits under cabinets.

1. To vacuum carpets and rugs, push the brush switch to the carpet position . This will pull the brushes up into the floor nozzle.
2. To vacuum bare floors, push the brush switch to the bare floor position . This will extend the brushes down from the floor nozzle.

Combination crevice tool/dusting brush:

Use the crevice tool in tight, narrow spaces. Use the dusting brush to clean curtains, draperies, cushions and fabrics.

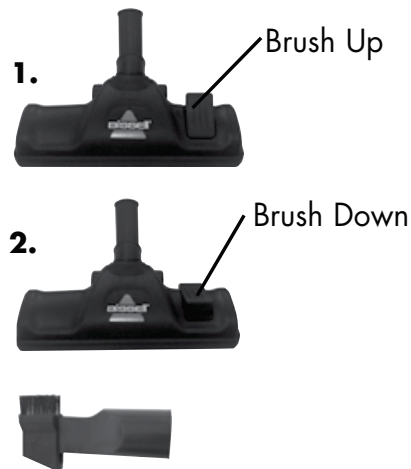
Air flow regulator

Open the air flow regulator by sliding the regulator down towards the extension wand to an open position. This will reduce the suction power for vacuuming delicate fabrics.

For full suction power, close the air flow regulator by sliding the regulator up to the closed position.

Tip:

Before cleaning under low furniture, check area first for objects that might harm the unit or block the hose.



Tip:

Hair, string and small objects can block the hose and tools. Check them occasionally for obstructions.



Maintenance and care

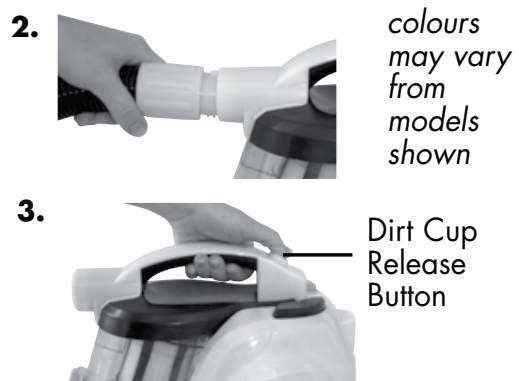
Empty the dirt cup

Empty the dirt cup as soon as the dirt reaches the "FULL" lines on the sides of the dirt cup.

1. Unplug the vacuum from the electrical outlet.
2. Remove the hose by turning the hose connector counter clockwise and pulling it out from the suction inlet. Set hose aside.
3. Press the dirt cup release button on the carry handle and lift up to remove the dirt cup.

Tip:

Use the air flow regulator to reduce air flow as needed when using the tools.



Maintenance and care

Empty the dirt cup continued

4. Choose an emptying method. Method #2 is recommended for allergy sufferers.

Method #1 – Hold the dirt cup over a rubbish bin and push the emptying button to open the bottom. Close the bottom after the dirt empties.

Method #2 – Place a plastic bag over the bottom of the dirt cup. Push the emptying button through the plastic to open the bottom. After the dust settles, close the bottom and remove the bag to discard.

5. Replace the dirt cup by placing it back into the vacuum and pushing down on the carry handle until it snaps back into place.

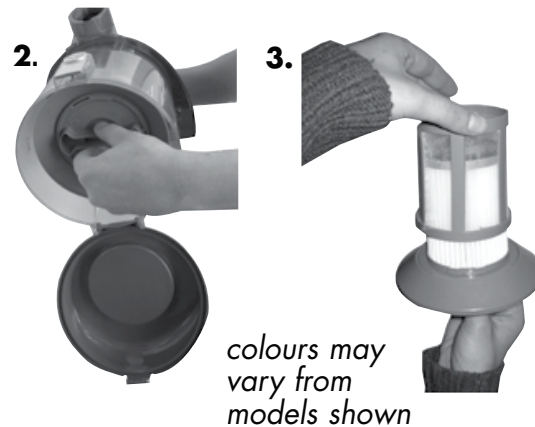
Cleaning the dirt cup filter

Use only BISSELL replacement filters in your vacuum.

1. Unplug the vacuum from the electrical outlet.
2. The dirt cup filters can be reached by removing the dirt cup from the vacuum, grasping the handle on the bottom of the dirt cup filter assembly and turning counter clockwise to unlock. Pull straight down to remove.
3. Remove the dirt cup filter screen by grasping the bottom of the filter frame base and pulling straight up.
4. Parts separate by slowly pulling vertically upwards on the filter. Do not use excessive force.
5. The dirt cup filter screen and dirt cup filter can be hand washed in cold water with a mild detergent. Rinse well and air dry thoroughly before placing back onto the filter frame base.
6. Attach the dirt cup filter back onto the filter frame base by lining up the tabs on the filter base with the notches on the dirt cup filter and turning clockwise to lock back into place.
7. Attach the dirt cup filter screen back on to the dirt cup filter by sliding it down over the dirt cup filter, making sure that the tabs on the bottom of the dirt cup filter screen line up with the notches on the dirt cup filter.



⚠ WARNING:
To reduce the risk of electric shock, turn power switch OFF and disconnect plug from electrical outlet before performing maintenance or troubleshooting checks.



Maintenance and care

Cleaning the dirt cup filter continued

8. Insert the dirt cup filter assembly back into the dirt cup by lining up the tabs on the top of the dirt cup filter assembly with the notches inside the top of the dirt cup and turning the handle on the bottom of the dirt cup filter assembly clockwise to lock into place.

Replacing the post-motor filter

The post-motor filter assists in the filtration process to return cleaner air to the room. Use only BISSELL replacement filters in your vacuum.

1. Unplug the vacuum from electrical outlet.
2. Remove the filter door (located on the back of the vacuum) by pushing down on the tab and pulling out and away from the vacuum.
3. The post-motor filter can be hand washed in cold water with a mild detergent. Rinse well and air dry thoroughly before placing back into the vacuum.
4. Replace the filter door by placing the tabs on the bottom of the filter door into the notches on the bottom of the post-motor filter compartment and pushing the tab forward back into the vacuum to lock into place.

NOTICE:

This product is intended for household use only and not for commercial or industrial use. Vacuuming of dust from products like plaster, concrete or ashes will damage the motor and void the warranty.



WARNING:

Do not operate cleaner with damp or wet filters or without all filters in place.

Tip:

For maximum cleaning performance, check the filters often and clean or replace if necessary.



Maintenance and care

Clearing clogs from the dirt cup

1. Unplug the vacuum from electrical outlet.
2. Remove the dirt cup from the vacuum, following steps 1-3 of Emptying the dirt cup on page 6.
3. Remove the dirt cup filter assembly from the dirt cup, following step 2 of Clean the dirt cup filter on page 7.
4. Tap the dirt cup filter assembly over a garbage container to remove any dirt or debris from the dirt cup filter screen that surrounds the dirt cup filter.
5. Reach up into the dirt cup to clear any dirt or debris from the dirt cup.
6. Check to see if there are any clogs in the suction inlet.
7. After clearing any dirt or debris from the dirt cup, replace the dirt cup filter assembly back in the dirt cup following step 8 of Cleaning the dirt cup filter on page 8.



WARNING:

To reduce the risk of electric shock or injury, turn power OFF and disconnect plug from electrical outlet before performing maintenance or troubleshooting.

Troubleshooting

Vacuum cleaner won't run

Possible Cause

1. Vacuum cleaner is not plugged in
2. Power button is not pressed down

Remedy

1. Check electrical plug
2. Press power button down

Vacuum cleaner won't pick up or low suction

Possible Cause

1. Tools, hose and/or extension wands are blocked
2. Filters are dirty
3. Dirt cup is full
4. Hose connector not securely attached to suction inlet
5. Crack or hole in hose
6. Air flow regulator is set to open or minimum setting
7. Clog in the dirt cup

Remedy

1. Remove each part and check for blockages
2. Check and clean or replace all filters
3. Empty dirt cup
4. Make sure hose connector is locked into suction inlet
5. Check hose and replace if needed
6. Change to closed or maximum setting
7. Clear clog from dirt cup following instructions above

Visible dust escaping from vacuum

Possible Cause

1. Dirt cup is full

Remedy

1. Empty dirt cup

Visible dust escaping from vacuum continued

Possible causes

2. Filters missing or installed incorrectly
3. Filters are dirty
4. Hose is blocked
5. Hose connector not securely attached to suction inlet
6. Crack or hole in hose

Remedies

2. Check all filters for correct installation
3. Check and clean or replace all filters
4. Remove hose and check for blockages
5. Make sure hose connector is locked into suction inlet
6. Check hose and replace if needed

Other maintenance or service not included in the manual should be performed by an authorized service representative.

Thank you for selecting a BISSELL product

Please do not return this product to the store.

Replacement parts

Item	Part No.	Part Name
1	203-1771	Dirt Cup Filter Screen
2	203-1772	Dirt Cup Filter
3	203-1786	Post-Motor Filter
4	203-1773	Floor Nozzle
5	203-1537	Hose with Handle
6	203-1538	Extension Wands (2)
7	203-1539	Combination Crevice Tool/Dusting Brush

1



2



3



4



5



6



7



BISSELL Consumer Care

If your BISSELL product should require service:

Call BISSELL Consumer Care at the numbers below and we will give you the location of a BISSELL Authorized Service Center in your area. For all other countries, contact your local in country distributor for questions, service, or repair.

If you have questions about your warranty or need replacement parts please contact the numbers below.

For Israel inquiries:

Sunday - Thursday 8 am - 5 pm

Electra Consumer Prod. 1951 Ltd.

1, Sapir St.

New Industrial Zone

Rishon Le Zion 75704

Israel

Telephone: 039633030

For Middle East & Africa inquiries:

Sunday - Thursday 9 am - 6 pm

BISSELL Middle East FZE

PO Box 61286

Office 017, Technopark Building

Jebel Ali Free Zone

Dubai

United Arab Emirates

Telephone: 971-4-881-8597

Or visit the BISSELL website - **www.bissell.com**

When contacting BISSELL, have model number of cleaner available.

Please record your Model Number: _____

Please record your Purchase Date: _____



Experts In Home Cleaning™

©2012 BISSELL Homecare, Inc
Grand Rapids, Michigan
All rights reserved. Printed in China
Part Number 110-4560
Rev 7/12
Visit our website at:
www.bissell.com



תחנות שירות ברחבי הארץ

08-6378368 טל'	סלון ששון, א.ת. חדש	1. אילת
08-8525104 טל'	חשמל קמי, מרכז מסחרי ב' חנות 24	2. אשדוד
08-6271410 טל'	מאור הנגב 96, רח' יאיר 27	3. באר שבע
08-6274563		
04-6326088 טל'	אחים איטח, הנשיא 53	4. חדרה
04-8671507 טל'	שרות רם, רח' ביאליק 9	5. חיפה
04-8620162		
04-8227227	-סניף נוה שאנן, רח' טרומפלדור 29	
04-8720642	-סניף קריות, שד' ההסתדרות 279	
04-9832011 טל'	שרות רם, רח' האלונים 97	6. טבעון
04-6720991 טל'	המקלט, רח' הגלבוע 5	7. טבריה
02-6241741 טל'	שרות כל, רח' הגידים 1	8. ירושלים
09-7418544 טל'	שי קור המעבדה, רח' ירושלים 30	9. כפר סבא
09-8337733 טל'	בר מנחם נחום, רח' רמז 15	10. נתניה
04-6522357 טל'	חשמל דושניצקי, שד' ארלזורוב 6	11. עפולה
04-8764559 טל'	ס.א.פ., רח' החרושת 28, א.ת. קרית ביאליק	12. קרית ביאליק
04-6903674 טל'	שרות רם סחר, רח' רסקו 44	13. קרית שמונה
03-9666105 טל'	השחזות ראשון, רח' עין הקורא 11	14. ראשון לציון
03-7511145 טל'	אלקטרו ברק, רח' התקווה 25	15. רמת גן
09-7603387 טל'	טל אור, רח' עקיבא 1	16. רעננה
03-5477745 טל'	מעבדות השרון, ויצמן 1 פינת סוקולוב	17. רמת השרון
03-5371015 טל'	אלקטרו מור, רח' לה גרדיה 22	18. תל אביב

כתובתנו באינטרנט: <http://www.electra-consumer.co.il>

לקוחות נכבדים,

החברה שומרת לעצמה את הזכות לשנות את המפרטים המצוינים בהוראות ההפעלה ללא הודעה מוקדמת, ומבלי שתחול עליה חבות כל שהיא עקב כך.

שירות ואחריות
אלקטרה 

רח' שמעון ישראלי 3, א.ת. חדש, ראשון לציון, מיקוד 75143 טל' 03-9633030

תעודת אחריות

תוקף תעודה זו מותנה בצרוף חשבונית קניה מקורית

היצרן: "BISSELL"

היבואן: אלקטרה מוצרי צריכה (1951) בע"מ מרח' שמעון ישראלי 3,

א.ת. חדש ראשל"צ, טל' 03-9633030

סוג ודגם המכשיר: שואב אבק BISSELL

אנו אחראים בזאת לפעולתו התקינה של המכשיר לתקופה של שנה מתאריך האספקה. אחריות זו לא תחול במקרים הבאים:

1. קלקול הנובע מהפעלה שלא לפי הוראות השימוש.
2. קלקול עקב אספקת חשמל לא סדירה.
3. שבר מכל סיבה שהיא.
4. תקלה שנגרמה כתוצאה מגורמים חיצוניים: שריפה, גשם, ברק וכו'.
5. נעשה שימוש במכשיר למטרות מסחריות.
6. שקיות אבק ומסננים.

האחריות האמורה תקפה בתנאי שמעבד המזון יובא לתיקון בצירוף תעודה זו, כשהיא חתומה על ידי הסוחר ובצרוף חשבונית הקניה, למעבדות המפורטות על הכריכה האחורית של חוברת זו.

כל טיפול או תיקון שלא באמצעות המעבדות האמורות יגרום לביטולה של אחריות זו.

פרטים למילוי על ידי הסוחר

שם הקונה: _____

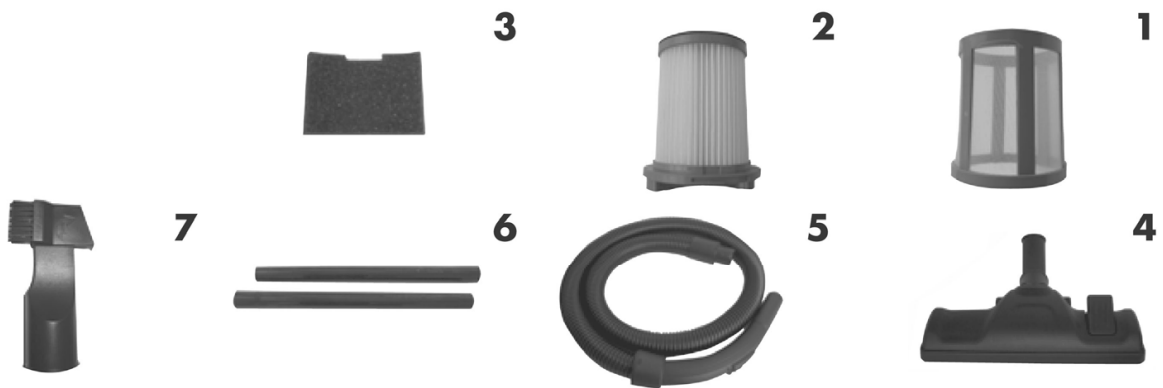
תאריך המכירה: _____

חתימת הסוחר: _____

שם וכתובת הסוחר: _____

שירות ואחריות
אלקטרה 

שם הפריט	מספר קטלוגי	פריט
רשת מסנן מיכל האבק	203-1771	1
מסנן מיכל האבק	203-1772	2
מסנן פליטה	203-1786	3
אביזר לרצפות	203-1773	4
צינור גמיש עם ידית	203-1537	5
מוט מתארך (2)	203-1538	6
אביזר שאיבה משולב צר / מברשת	203-1539	7



איתור תקלות

שואב האבק אינו פועל

סיבה אפשרית

1. שואב האבק אינו מחובר לרשת החשמל
2. לא לחצתם על לחצן ההפעלה

הפתרון

1. בדקו את תקע החשמל
2. לחצו על לחצן ההפעלה

שואב האבק אינו מרים את הלכלוך או הספק היניקה נמוך

סיבה אפשרית

1. אביזר, צינור ו/או המוט המתארך חסום

הפתרון

1. הסירו את כל אחד מהחלקים ובדקו חסימות
2. בדקו ונקו או החליפו את המסננים
3. רוקנו את מיכל האבק
4. וודאו שמחבר הצינור נעול לתוך פתח היניקה
5. בדקו את הצינור ובמידת הצורך החליפו אותו
6. שנו את הכיוון או סגרו את הווסת
7. נקו את מיכל האבק כמתואר בפרק "תחזוקה וניקוי".

2. המסננים חסומים

3. מיכל האבק מלא

4. מחבר הצינור אינו מחובר כראוי לפתח היניקה

5. קרע או חור בצינור

6. ווסת זרימת האוויר מכוון למצב פתוח או פתוח חלקית

7. חסימה במיכל האבק

אבק נפלט מהשואב

סיבה אפשרית

1. מיכל האבק מלא

הפתרון

1. רוקנו את מיכל האבק

ממשיך להיפלט אבק מהשואב

סיבה אפשרית

2. חסרים מסננים או לא הותקנו כראוי

3. המסננים מלוכלכים

4. הצינור חסום

5. מחבר הצינור אינו מחובר כראוי לפתח היניקה

6. קרע או חור בצינור

הפתרון

2. וודאו שכל המסננים מותקנים כראוי
3. בדקו ונקו או החליפו את המסננים
4. הסירו את הצינור ובדקו חסימות
5. וודאו שמחבר הצינור נעול לתוך פתח היניקה
6. בדקו את הצינור ובמידת הצורך החליפו אותו

פעולות תחזוקה או שירות אחרות שלא כלולות בחוברת יבוצעו על ידי טכנאי שירות מורשה בלבד.

תודה שבחרתם מוצר של **BISSELL**

אזהרה:

להקטנת סכנת התחשמלות או פציעה, כבו את השואב ונתקו אותו מרשת החשמל לפני תחילת פעולות התחזוקה או איתור התקלות.

ניקוי חסימות ממיכל האבק

1. נתקו את שואב האבק מרשת החשמל.
2. הסירו את מיכל האבק משואב האבק, בהתאם לשלבים 1-3 בפרק "ריקון מיכל האבק" בעמוד 6.
3. הסירו את מכלול מסנן מיכל האבק ממיכל האבק, בהתאם לשלב 2 בפרק "ניקוי מסנן מיכל האבק" בעמוד 7.
4. נערו את מיכל האבק מעל דלי האשפה והסירו שאריות לכלוך או משקעים כלשהם מרשת מסנן מיכל האבק ומסביב למסנן.
5. היכנסו לתוך מסנן האבק והסירו שאריות לכלוך או משקעים ממסנן האבק.
6. בדקו האם נותרו חסימות כלשהן בפתח היניקה.
7. לאחר ניקוי שאריות לכלוך או משקעים ממיכל האבק, הרכיבו חזרה את מסנן מיכל האבק בהתאם לשלב 8 בפרק "ניקוי מסנן מיכל האבק, בעמוד 8.

התרעה:

שואב אבק זה מיועד לשימוש ביתי בלבד ואין לעשות בו שימוש מסחרי או תעשייתי. שאיבת אבק דק כמו, גבס, מלט או אפר עלולה לגרום נזק לשואב האבק, שאינו כלול במסגרת האחריות.

אזהרה:

אל תפעילו את שואב האבק עם מסננים רטובים או ללא המסננים.

עצה:

להשגת ביצועי שאיבה מרביים, בדקו בקביעות את המסננים, ובמידת הצורך נקו או החליפו אותם.



2.

...המשך הורקת מיכל האבק

7. חברו חזרה את רשת המסנן למסנן מיכל האבק באמצעות החלקתו מעל המסנן. וודאו שהלשוניות בחלק התחתון של רשת המסנן מכוונים לחריצים במסנן מיכל האבק.

8. הכניסו את מכלול מסנן מיכל האבק חזרה לתוך מיכל האבק כשהלשוניות בקצה העליון של המסנן מוכנסות לחריצים בתוך החלק העליון של מיכל האבק, וסובבו בכיוון השעון את הידיית הממוקמת בחלק התחתון של מסנן מיכל האבק כדי לנעול אותו למקומו.

החלפת מסנן הפליטה

מסנן הפליטה שאחרי המנוע מסייע לתהליך הסינון של האוויר החוזר לחדר. השתמשו אך ורק במסננים מקוריים של BISSSELL.

1. נתקו את שואב האבק מרשת החשמל.
2. הסירו את דלת המסנן (ממוקמת בצד האחורי של שואב האבק) בלחיצה על הלשונית ומשיכתה החוצה מתוך השואב.

3. את מסנן הפליטה ניתן לשטוף ידנית בתמיסת מים קרים ונוזל ניקוי עדין. שטפו היטב ואפשרו למסנן להתייבש לחלוטין, לפני שתחזירו אותו לשואב האבק.

4. הרכיבו את הדלת על ידי הכנסת הלשוניות בתחתית דלת המסנן לתוך החריצים בחלק התחתון של תא מסנן הפליטה, ודחפו את הלשוניות קדימה כדי שינעלו למקומם בתוך השואב.

תחזוקה וניקוי



4.

...המשך הורקת מיכל האבק

4. בחרו את שיטת הריקון. שיטה # 2 מומלצת לסובלים מאלרגיה.

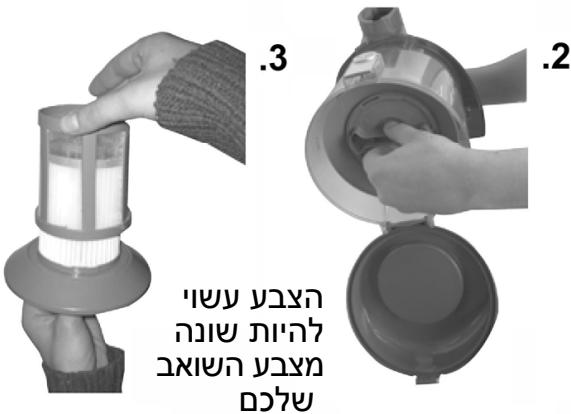
שיטה # 1 - אחזו במיכל האבק מעל פח אשפה ולחצו על לחצן הריקון כדי לפתוח את התחתית. סגרו את התחתית לאחר שהאבק מתרוקן.

שיטה # 2 - הניחו שקית ניילון על תחתית מיכל האבק. לחצו על לחצן הריקון דרך השקית כדי לפתוח את התחתית. אחרי שהאבק ישקע, סגרו את התחתית, הסירו את השקית, והשליכו אותה.

5. החזירו את מיכל האבק לתוך השואב ודחפו את ידית הנשיאה כלפי מטה עד שהיא תינעל למקומה.

⚠ אזהרה:

למניעת סכנת התחשמלות, כבו את השואב ונתקו אותו מרשת החשמל לפני תחילת פעולות התחזוקה או איתור התקלות.



3.

2.

ניקוי מסנן מיכל האבק

השתמשו רק במסננים מקוריים של BISSELL

1. נתקו את שואב האבק מרשת החשמל.

2. ניתן להגיע למסנן מיכל האבק רק לאחר הסרת מיכל האבק. לאחר מכן אחזו בידית שבתחתית מסנן מיכל האבק וסובבו אותה נגד כיוון השעון כדי לשחרר את הנעילה. הסירו אותו במשיכה מטה.

3. הסירו את רשת מסנן מיכל האבק באמצעות אחיזה בתחתית מסגרת בסיס המסנן ומשיכה ישרה כלפי מעלה.

4. הפרידו את החלקים במשיכה אנכית איטית כלפי מעלה. אל תשתמשו בכוח מופרז.

5. את רשת מסנן מיכל האבק ואת המסנן ניתן לשטוף ביד בתמיסת מים קרים ונוזל ניקוי עדין. שטפו היטב ויבשו לחלוטין באוויר לפני שתחזירו אותם לבסיס מסגרת המסנן.

6. הרכיבו חזרה את מסנן המיכל במסגרת בסיס המסנן בסיס באמצעות הכנסת הלשוניות שבסיס המסנן לחריצים שבמסנן מיכל האבק ונעילתם למקומם בסיבוב נגד כיוון השעון.

עצה:

לפני ניקוי מתחת לרהיטים, בדקו תחילה שלא קיים חפץ גדול שעלול לגרום נזק לשואב או לחסום את הצינור.



1.



2.



עצה:

שיער, סיבים וחפצים קטנים עשויים לחסום את הצינור ואת האביזרים. בדקו והסירו חסימות.



עצה:

השתמשו בווסת זרימת האוויר כדי להפחית את הספק הניקה הדרוש בעת השימוש באביזרים השונים.



2.

הצבע עשוי להיות שונה מצבע השואב שלכם



3.



לחצן שחרור מיכל האבק

כלים מיוחדים

שואב האבק BISSELL הצילינדרי הקומפקטי שלכם הוא לא רק שואב רב עוצמה לשיטחים ומרבדים, אלא הוא גם שואב רב תכליתי לניקוי אבק מרצפות ומעל הרצפות באמצעות בחירת אחד מהכלים המיוחדים.

אביזר לרצפות:

השתמשו בו לשאיבת שטיחים, מרבדים ורצפות חשופות. הראש המסתובב מאפשר כניסה למרווחים צרים ומתחת לארונות.

1. לשאיבת שטיחים, העבירו את הדוושה למצב מברשת לשטיחים . במצב זה המברשות יימשכו לתוך האביזר.
2. לשאיבת רצפות חשופות, העבירו את הדוושה למצב רצפה חשופה . במצב המברשות תצאנה מתוך האביזר.

אביזר שאיבה משולב צר/מברשת:

השתמשו באביזר השאיבה הצר במקומות צרים ופינות. השתמשו במברשת להסרת אבק מוילונות, כריות, כיסויים ואריגים.

ווסת זרימת האוויר

פתחו את ווסת זרימת האוויר בהזזת הווסת כלפי מטה לכיוון המוט המתארך. מצב זה יקטין את הספק הניקה לשאיבת בדים עדינים. להספק יניקה מלא, סגרו את ווסת זרימת האוויר בהחזרת הווסת למצב סגור.

תחזוקה וניקוי

ריקון מיכל האבק

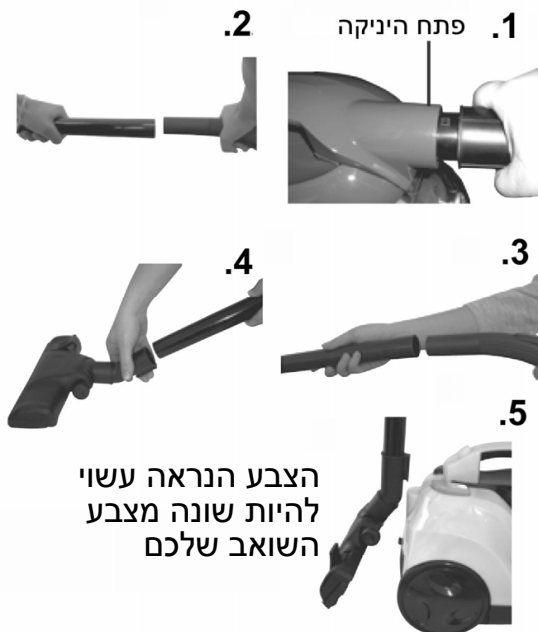
רוקנו את מיכל האבק כשהלכלוך מגיע לקו מפלס הגובה המרבי "FULL" שבדפנות המיכל.

1. נתקו את השואב מרשת החשמל.
2. הסירו את הצינור בסיבוב המחבר נגד כיוון השעון ומשיכתו מתוך פתח הניקה.
3. לחצו על לחצן שחרור מיכל האבק שבידית הנשיאה, והרימו את מכסה מיכל האבק.

הרכבה

⚠ אזהרה:

יריעות ניילון מסוכנות. למניעת סכנת חנק, הרחיקו את היריעות מהישג ידם של תינוקות וילדים.



⚠ זהירות:

היזהרו לא להיפצע בעת הגלילה המהירה פנימה של כבל החשמל.

⚠ זהירות:

לפני השימוש בשואב האבק, וודאו שמיכל האבק והמסננים במקומם. אל תפעילו את השואב ללא מיכל האבק והמסננים.



1. חברו את הצינור הגמיש לשואב האבק באמצעות הכנסת מחבר הצינור לתוך פתח היניקה. וודאו את הצינור ממוקם כך שהלשוניות במחבר תמוקם מול החריץ בפתח היניקה. לאחר הכנסת הצינור, סובבו אותו נגד כיוון השעון כדי לנעול אותו למקומו.
2. חברו את חלקי המוט המתארך האחד לשני ופתלו אותם מעט כדי שיתדקו.
3. חברו את ידית הצינור לקצה המוט המתארך סובבו מעט להידוק.
4. חברו את אביזר שאיבת הרצפות לקצה המוט המתארך וסובבו מעט להידוק.
5. לאחר ההרכבה, תוכלו לאחסן את שואב האבק שלכם על ידי הכנסת תפס האחסון (ממוקם בצד האחורי של אביזר הרצפות) ל חריץ האחסון בחלק האחורי של השואב.

הפעלה

כבל החשמל

כבל החשמל ממוקם בחלקו האחורי של השואב. משכו בעדינות את כבל החשמל, עד שקו הסימון הצהוב יראה. קיים גם קו סימון אדום, המסמן את קצה הכבל הניתן לשימוש. אל תמשכו את כבל החשמל מעבר לקו האדום.

גליל אוטומטית של כבל החשמל

שואב האבק שלכם מצויד במתקן גלילה אוטומטי של כבל החשמל. בעת סיום השאיבה, לחצו על לחצן הכיבוי OFF והוציאו את תקע החשמל מהשקע בקיר. אחזו בתקע החשמל ולחצו על לחצן הגלילה שיגלול אוטומטית את כבל החשמל בתוך השואב.

לחצן הפעלה

הפעילו או כבו את השואב באמצעות העברת המפסק (ⓐ) למצב מופעל ON או כבוי OFF.



זהירות! 
 אל תחברו את השואב לרשת החשמל לפני שתקראו ותבינו את כל הוראות הפעלה.


 אביזר שאיבה משולב צר / מברשת

הוראות בטיחות חשובות

- בעת השימוש בצידוד חשמלי יש להקפיד על קיום הוראות הבטיחות שלהלן:
- קראו בעיון את כל הוראות ההפעלה לפני תחילת השימוש בשואב האבק.
- **אזהרה:** להפחתת סכנה  **לפריצת אש, התחשמלות או פציעה:**
- שואב אבק זה מיועד לשימוש ביתי בלבד.
- שואב האבק מיועד לשאיבת יבשה בלבד.
- אל תטבלו את המכשיר במים.
- אל תשאירו את המכשיר כשהוא מחובר לרשת החשמל.
- אם כבל החשמל ניזוק, נתקו את השואב מרשת החשמל ופנו לאחת מתחנות השרות המוסמכת ברחבי הארץ (עיינו ברשימה שבג החוברת). כדי למנוע חשיפה לסיכונים מיותרים, רק טכנאי מורשה ומיומן רשאי להחליף את כבל החשמל.
- אל תשתמשו בשואב אם הוא נחשף לרטיבות או לחות גבוהה, אם חדרו אליו נוזלים או נתגלה בו נזק כלשהו. מסרו אותו לבדיקה באחת מתחנות השרות המורשות (עיינו ברשימה שבג החוברת).
- אל תטפלו בשואב בידיים רטובות.
- אל תנתקו את השואב מהחשמל במשיכת כבל החשמל. אחזו בתקע כדי להוציאו משקע החשמל.
- אל תעברו עם השואב על כבל החשמל.
- אל תחשפו שיער, בגדים רופפים, אצבעות או חלקי גוף חשופים אחרים לפתחי האוורור או לחלקים נעים במכשיר הניקוי.
- אל תשאבו פריטים חמים או בוערים כמו למשל, סיגריות בוערות, אפר חם וכו'.
- אל תשאבו חומרים דליקים או נדיפים (חומרי בעירה, בנזין נפט וכו') או תשתמשו במכשיר הניקוי בקרבת חומרים דליקים או נפיצים.
- אל תשתמשו בשואב האבק בסביבה הרוויה באדים הנוצרים מצבעי שמן, מדללי צבע מטינר, חומרי אטימה בפני עש, אבק דליק, אדים נפיצים או רעילים.
- שואב האבק אינו מיועד לשימוש על ידי בני אדם (כולל ילדים) עם מוגבלויות גופניות, נפשיות או תחושתיות, או ללא ניסיון וידע, אלא אם הם נמצאים בהשגחה ופיקוח של אדם בוגר ואחראי או הם הודרכו כיצד להשתמש כראוי בשואב על ידי אדם האחראי לבטיחותם. השגיחו על ילדים כדי לוודא שהם לא ישחקו בשואב האבק.
- נתקו את השואב מרשת החשמל לפני תחילת הפעולות לניקוי ותחזוקה.
- אל תשאבו חומרים רעילים (חומרי הלבנה כלוריים, אמוניה, תכשירי פתיחת סתימות, נפט וכו').
- אל תבצעו שימוש בשואב האבק מעבר למתואר בחוברת הדרכה זו.
- השתמשו אך ורק באביזרים המומלצים על ידי היצרן.
- וודאו שפתחי האוורור יהיו חופשיים מאבק, מוך, סיבים, שיער וכו'.
- שמרו את שואב האבק על משטח יציב ומאוזן.
- כבו את כל בקרי שואב האבק לפני ניתוק המכשיר מרשת החשמל.
- נקטו בכל אמצעי הזהירות בעת ניקוי מדרגות.
- שואב אבק זה מצויד בבידוד כפול. השתמשו רק בחלפים מתאימים.
- אל תשתמשו בשואב האבק ללא מיכל האבק או המסננים.
- הקפידו לנקוט בכל אמצעי הבטיחות בעת השאיבה בקרבת ילדים.

שמרו על הוראות הפעלה

אלו.

דגם זה מיועד לשימוש ביתי בלבד.

אנו מודים לכם ושמחים שהצטרפתם למשפחת אלקטרה.
בשואבי האבק היוקרתיים החדושים מתוצרת חברת "BISSELL" המיובאים ע"י
חברת אלקטרה מוצרי צריכה (1951) בע"מ, מיושמות הטכנולוגיות החדישות
ביותר המעניקות ביצועי ניקוי מעולים המבטיחים הנאה מרבית משואבי האבק
של BISSELL.
באלקטרה מוצרי צריכה (1951) בע"מ, רואים בנוחות שלכם אתגר עליון ושוקדים
ללא הרף לשיפור השירות המוענק ללקוחות.
הוראות הפעלה והשימוש מאפשרות לכם שימוש נוח ויעיל במכשיר. נא קראו
בעיון רב את ההוראות ואנו משוכנעים שתופק הנאה מושלמת משואב האבק.

באיחולי הצלחה והנאה
אלקטרה מוצרי צריכה (1951) בע"מ

תוכן העניינים

הוראות בטיחות חשובות

3

מבט כללי

4

הרכבה

5

הפעלה

5-6

תחזוקה וניקוי

6-9

איתור תקלות

10

חלקי חילוף

11

BISSELL®

Experts In Home Cleaning™

שואבי אבק מסדרת

CLEANview® ZING™ EASYvac®
COMPACT

דגמים: 4490 ,8661 ,2396 ,1273



שירות ואחריות

אמקטרה 